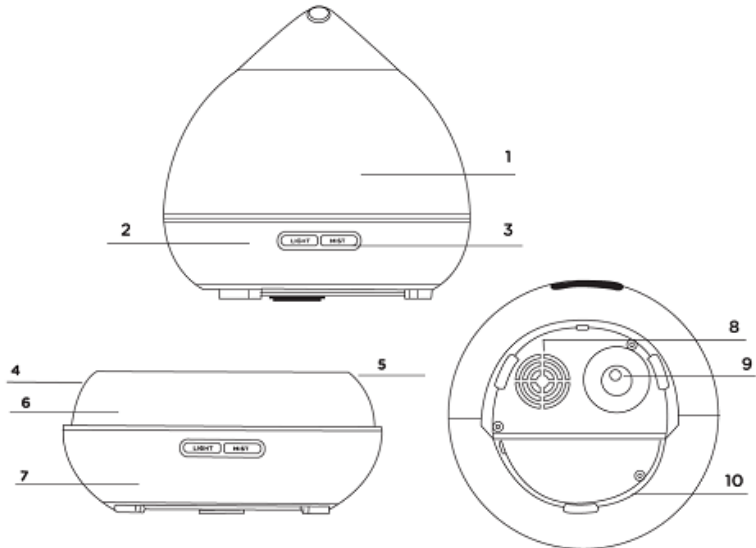


## NAVODILO ZA UPORABO NAPRAVE: IZPRAILNIKA (DIFUZORJA) BLISS

Ta naprava, ultra zvočni izparilnik (difuzor), je namenjena razprševanju vode in eteričnih olj v prostor, v obliki mikroskopsko drobnih kapljic, oziroma suhe meglice.

### DELI NAPRAVE:

1. Pokrov rezervoarja za vodo
2. Tipka LIGHT
3. Tipka MIST
4. Odprtina za zrak
5. Odprtina za izpust vode
6. Rezervoar z vodo
7. Ohišje
8. Dovod zraka
9. Vtičnica za enosmerni tok
10. Odprtina



### UPORABA NAPRAVE

1. Napravo postavite na ravno površino, odstranite zgornji pokrov in čep za vodo in ju držite naravnost.
2. Za dodajanje vode v napravo uporabite merilno skodelico (NE dolivajte vodo neposredno iz pipe in NE dolivajte tople vode). Dodajte predpisano količino vode – do oznake znotraj rezervoarja. Med delovanjem naprave NE dodajajte vode. Šele ko dodate vodo v rezervoar dodajte eterična olja
3. Zaprite pokrov rezervoarja z zgornjim pokrovom. Pokrov mora biti postavljen naravnost, da naprava lahko deluje. Brez zgornjega pokrova naprave NE uporabljajte. Pokrov izparilnika je sestavljen iz dveh delov, ki se lahko ločita – NE gre za napako.
4. Vključite napravo v vtičnico.
5. Pritisnite tipko MIST in izberete željeni čas delovanja naprave (1, 3 ali 6 ur). Z daljšim držanjem tipke MIST izberete gostoto meglice. Za prenehanje delovanja naprave 5X pritisnite tipko MIST.
6. Pritisnite tipko LIGHT za aktiviranje LED razsvetljave, možna je izbira 7 barv z dvema različnimi stopnjami intenzivnosti. Z vsakim novim pritiskom tipke LIGHT spreminjate barvo in intenzivnost razsvetljave.
7. Če naprave daljši čas ne uporabljate odstranite vodo iz rezervoarja in ga obrišite ter napravo pospravite. Če že dalj časa niste uporabljali naprave, potem pred novo uporabo najprej očistite rezervoar, z blagim sredstvom za pranje in šele nato napravo ponovno uporabite.
8. Če v rezervoarju ni dovolj vode se naprava avtomatsko ugasne.
9. Opciji MIST in LIGHT se prav tako ugasneta avtomatično, kadar zmanjka vode.

## **VARNOSTNI UKREPI IN OPOZORILA**

1. Najdaljši čas neprekinjenega delovanja naprave je 6 ur.
2. Količina in intenzivnost meglice se lahko spremenita, a to je običajno in se to ne bi smelo upoštevati kot napako v delovanju, kajti na količino in intenzivnost meglice vplivajo različni dejavniki: vrsta vode, vlažnost, temperatura vode, pretok zraka.
3. Naprava se samodejno izklopi, ko v rezervoarju zmanjka vode.
4. Uporabljajte samo 100% čista, naravna eterična olja in mešanice. Sintetična dišeča olja lahko poškodujejo rezervoar.
5. Sledite navodilom za čiščenje in vzdrževanje rezervoarja, preden zamenjate eterično olje v rezervoarju.

## **NAKLJUČNO PRELIVANJE/ IZLIVANJE VODE**

Če prevrnete ali nagnete napravo v delovanju - v izogib okvari upoštevajte naslednja navodila:

1. Izključite napravo in odstranite pokrov.
2. Odlijte vso preostalo vodo iz naprave.
3. Napravo nežno pretresite, da odstranite odvečno vodo, nato pustite vsaj 24 ur, da se posuši in med tem časom naprave ne uporabljajte.

## **VZDRŽEVANJE IN ČIŠČENJE**

1. Izključite napravo iz elektrike in odstranite pokrov.
2. Izlijte preostalo vodo iz rezervoarja.
3. Dodajte majhno količino nevtralnega blagega detergenta in vode, nežno očistite in obrišite s čisto krpo.
4. Ko točite vodo, nagnite rezervoar tako, da preprečite razlitje vode v zračnik in ob izlivanju vode nagnite rezervoar, kot je prikazano na sliki - da preprečite izliv vode v odprtino za zrak.
5. Ne uporabljajte kislin, kisa ali detergentov na osnovi encimov, saj lahko poškodujejo rezervoar in naprave.

## **TEHNIČNE SPECIFIKACIJE**

Vhodna napetost: 100 V - 240 V AC

Tok: 24 V DC

Moč: 14 W

Ultrazvočna frekvenca: 2,4 MHz

Kapaciteta rezervoarja za vodo: 300 ml

Količina proizvedene meglice: 20-30ml/uro

Material PP + ABS

Dodatki: adapter za izmenični tok, merilna skodelica, navodila za uporabo

LED svetilo: 7 barv

**Pomembno! V izparilniku/difuzerju BLISS uporabljajte samo 100 % naravna, čista eterična olja in mešanice.**

Z izbiro eteričnih olj Aromara izberete 100% naravna eterična olja visoke kakovosti in dokazanega izvora. Dolga tradicija podjetja, pionirjev aromaterapije na hrvaškem, ter bogatega strokovnega znanja ima rezultat v odličnih eteričnih oljih kontrolirane kakovosti. Informacije o poreklu, pridelavi in sestavi eteričnih olj Aromara so na voljo v obliki potrdila!

**Distributer za Slovenijo:**

Bogart d.o.o., Pšata 81A, 1262 Dol pri Ljubljani, e-mail: [info@bogart.si](mailto:info@bogart.si), [www.vervita.si](http://www.vervita.si)