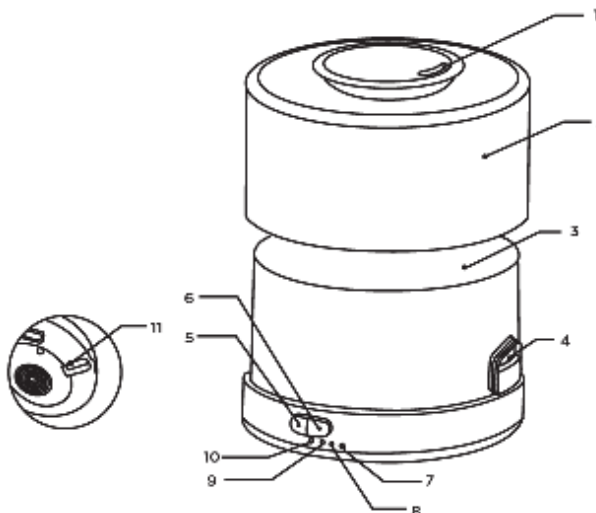


NAVODILO ZA UPORABO NAPRAVE: IZPARILNIK (difuzor) SPA

Ta naprava, ultra zvočni izparilnik (difuzor), je namenjena razprševanju vode in eteričnih olj v prostor, v obliki mikroskopskih kapljic, oziroma suhe meglice.

DELI NAPRAVE:

1. Odprtina za izpust meglice
2. Pokrov rezervoarja z vodo
3. Rezervoar z vodo
4. Odprtina
5. Gumb za upravljanje z meglico
6. Gumb za upravljanje LED razsvetljave
7. Svetilo za označevanje načina delovanja – časa, 4 ure
8. Svetilo za označevanje načina delovanja – časa, 2 uri
9. Svetilo za označevanje načina Delovanja - časa 10 sekund izmeničnega delovanja
10. Svetilo za označevanje delovanja neprekinjene meglice
11. Adapter za vtičnico



UPORABA NAPRAVE

1. Napravo postavite na ravno površino, odstranite zgornji pokrov in čep za vodo in ju držite naravnost.
2. Za dodajanje vode v napravo uporabite merilno skodelico (NE dolivajte vodo neposredno iz pipe in NE dolivajte tople vode). Dodajte predpisano količino vode – do oznake znotraj rezervoarja. Med delovanjem naprave NE dodajajte vode. Šele ko dodate vodo v rezervoar dodajte eterična olja
3. Zaprite pokrov rezervoarja z zgornjim pokrovom. Pokrov mora biti postavljen naravnost, da naprava lahko deluje. Brez zgornjega pokrova naprave NE uporabljajte.
4. Vključite napravo v vtičnico.

NAČIN DELOVANJA

Tipka MIST/SPRAY (meglica)

1. 1 x pritisnite tipko MIST/TIME - za aktivacijo naprave: prižge se svetilo in proizvodnja meglice.
2. 2 x pritisnite tipko MIST/TIME da izberete ta način delovanje s prekinitvami: naprava med 10 sekundami izmenično spušča meglico in sveti, nato pa 10 sekund ne dela.
3. 3 x pritisnite tipko MIST/TIME za izbiro 2 ur delovanja naprave.
4. 4 x pritisnite tipko MIST/TIME za izbiro 4 ur delovanja naprave.
5. 5 x pritisnite tipko MIST/TIME za zaustavitev delovanja naprave.

TIPKA LIGHT (svetilo)

1. Z vključitvijo naprave se avtomatično začne tudi LED razsvetljava, ki omogoča izbor 7 barv, ki imajo po dve različni stopnji intenzivnosti.
2. Za prekinitev niza spreminjanja barv pritisnite tipko LIGHT. Naprava bo svetila v eni barvi.
3. Ponovno pritisnite tipko LIGHT za izbiro barve in stopnjo intenzivnosti svetila (7 barv, z dvema stopnjama)
4. Ko preidete čez vse barve, s pritiskom na tipko LIGHT ugasnite svetilo.
5. Po ugasnjenem svetilu lahko s ponovnim pritiskom na tipko LIGHT znova aktivirate svetilo.

DALJINSKI UPRAVLJALEC (DALJINEC)

1. ON/OFF – S pritiskom na to tipko prižigate ali ugašate svetilo
2. INTERMITTENT: Na to tipko pritisnite za izbor načina delovanja s prekinitvami. Naprava med 10 sekundami sveti in spušča meglico, nato pa 10 sekund ne deluje.
3. CONTINOUS: Na to tipko pritisnite za izbor neprekinjenega delovanja naprave.
4. TIMING: Na to tipko pritisnite za izbor časovnega delovanja naprave (2 ali 4 ure).
5. BIG/SMALL: Na to tipko pritisnite za izbiro močnejšo ali šibkejšo intenziteto meglice.

6. LIGHT: Pritisnite na to tipko za izbiro barve LED razsvetljave.

- Če naprave dalj časa ne uporabljate odstranite vodo iz rezervoarja in ga obrišete ter napravo pospravite. Če že dalj časa niste uporabljali naprave, potem pred novo uporabo najprej očistite rezervoar z blagim sredstvom za pranje in šele nato napravo ponovno uporabite.
- Če v rezervoarju ni dovolj vode se naprava avtomatsko ugasne.
- Opciji MIST in LIGHT se prav tako ugasneta avtomatično, kadar zmanjka vode.

VARNOSTNI UKREPI IN OPOZORILA

1. Najdaljši čas neprekinjenega delovanja naprave je 6 ur.
2. Količina in intenzivnost meglice se lahko spremenita, a to je običajno in se to ne bi smelo upoštevati kot napako v delovanju, kajti na količino in intenzivnost meglice vplivajo različni dejavniki: vrsta vode, vlažnost, temperatura vode, pretok zraka.
3. Naprava se samodejno izklopi, ko v rezervoarju zmanjka vode.
4. Uporabljajte samo 100% čista, naravna eterična olja in mešanice. Sintetična dišeča olja lahko poškodujejo rezervoar.
5. Sledite navodilom za čiščenje in vzdrževanje rezervoarja, preden zamenjate eterično olje v rezervoarju.

NAKLJUČNO PRELIVANJE/ IZLIVANJE VODE

1. Izključite napravo in odstranite pokrov.
2. Odlijte vso preostalo vodo iz naprave.
3. Napravo nežno pretresite, da odstranite odvečno vodo, nato pustite vsaj 24 ur, da se posuši in med tem časom naprave ne uporabljajte.

VZDRŽEVANJE IN ČIŠČENJE

1. Izključite napravo in odstranite pokrov.
2. Izlijte preostalo vodo iz rezervoarja.
3. Dodajte majhno količino nevtralnega blagega detergenta in vode, nežno očistite in obrišete s čisto krpo.
4. Ko točite vodo, nagnite rezervoar, da preprečite razlitje vode v zračnik.
5. Ne uporabljajte kislin, kisa ali detergentov na osnovi encimov, saj lahko poškodujejo rezervoar in naprave.

TEHNIČNE SPECIFIKACIJE

Vhodna napetost: 100 V - 240 V AC

Tok: 24 V DC

Moč: 12 W

Ultrazvočna frekvenca: 2,4 MHz

Kapaciteta rezervoarja za vodo: 500 ml

Količina proizvedene meglice: 20-30ml/uro

Material PP + ABS

Dodatki: AC adapter, merilna skodelica, navodila za uporabo, daljinski upravljalnik, baterija za daljinski upravljalnik

LED luč: 7 barv v 2 različnih jakostih

Baterija za daljinski upravljalnik: CR2025

Pomembno! V izparilniku/difuzerju SPA uporabljajte samo 100 % naravna, čista eterična olja in mešanice.

Z izbiro eteričnih olj Aromara izberete 100% naravna eterična olja visoke kakovosti in dokazanega izvora. Dolga tradicija podjetja, pionirjev aromaterapije na hrvaškem, ter bogatega strokovnega znanja se odraža v odličnih eteričnih oljih kontrolirane kakovosti. Informacije o poreklu, pridelavi in sestavi eteričnih olj Aromara so na voljo v obliki potrdila!

Distributer za Slovenijo:

Bogart d.o.o., Pšata 81A, 1262 Dol pri Ljubljani, e-mail: info@bogart.si, www.vervita.si