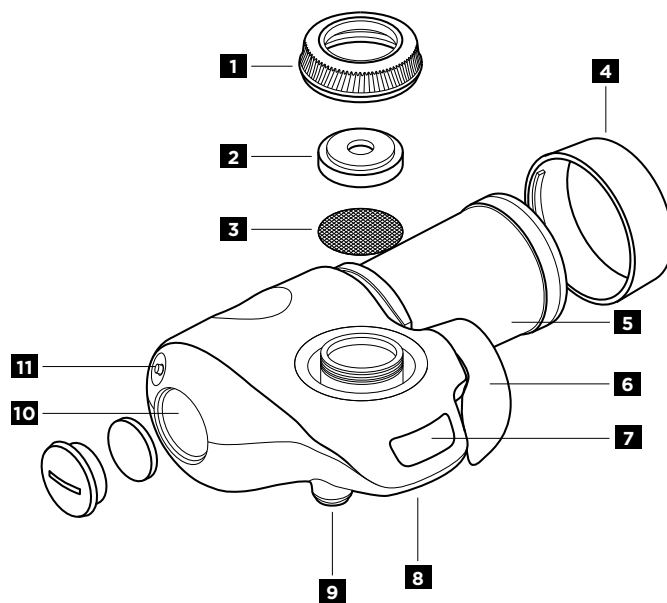
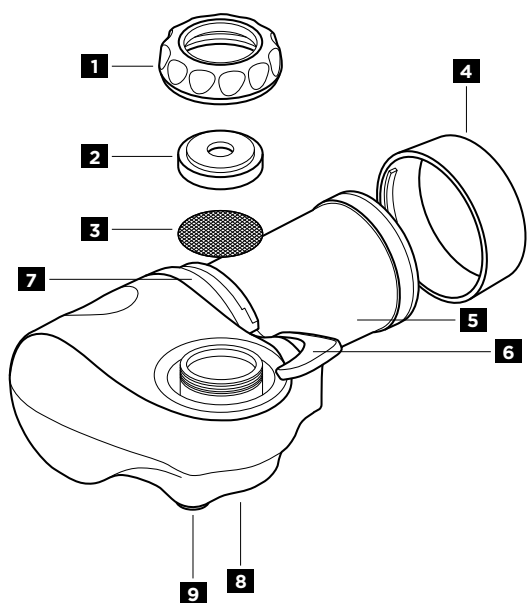


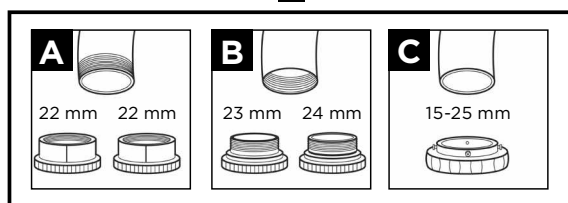


# ON TAP ON TAP Pro

Navodila za uporabo



12



**I. Hvala, ker ste se odločili za kakovost BRITA in s tem tudi za čistejšo in okusnejšo vodo**

**Sistem za pipo ON TAP**

- 1** Pritrdilna matica
- 2** Gumijasto tesnilo
- 3** Mreža pred filtrom
- 4** Pokrov filtrirnega vložka
- 5** Filtrirni vložek
- 6** Ročica za izbiro vode
- 7** Indikator za zamenjavo filtra
- 8** Izток vode za nefiltrirano vodo
- 9** Izток vode za filtrirano vodo
- 10** Reža za baterijo
- 11** Gumb Reset za ponastavitev
- 12** Adapterji, ki jih lahko izbirate - Tip A, B, C

**Več kot 50 let izkušenj je dodatno jamstvo za kakovost**

Podjetje BRITA je že več kot 50 let sinonim za inovacije in najvišjo kakovost s področja razvoja rešitev za vodne filtre. Pri podjetju BRITA želimo zagotavljati najvišjo stopnjo kakovosti, zato izvajamo stroge notranje in zunanje kontrole kakovosti.

**Življenjska doba vodnega filtra za pipo ON TAP**

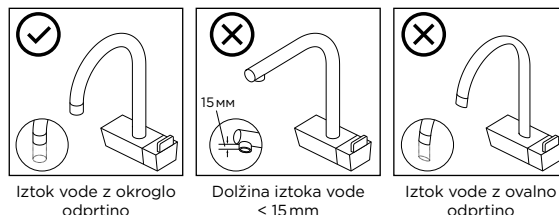
Na dolžino življenjske dobe vodnega filtra za pipo ON TAP vpliva kakovost lokalne vode. Vodni filter za pipo ON TAP se lahko uporablja za filtriranje do 600 litrov vode. Za najboljšo učinkovitost je treba zamenjati vodni filter za pipo ON TAP po filtriranju 600 litrov / vsake štiri mesece. Da ne bi pozabili na naslednjo zamenjavo, je vodni filter za pipo BRITA ON TAP opremljen z indikatorjem za zamenjavo filtra.

**II. Zagotavljanje kakovosti od prvega koraka dalje**

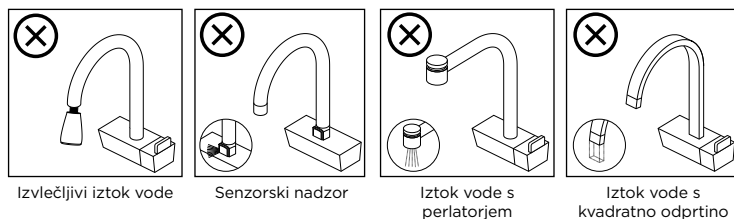
Da bi zagotovili najboljše delovanje vodnega filtra za pipo BRITA ON TAP, pozorno sledite navodilom.

**Prilava**

To napravo je možno pritrčiti samo na pipe s premerom med 15 mm in 25 mm. Najprej morate izbrati ustrezeni adapter, nato lahko pritrčite napravo na pipo. Adapterji omogočajo tej napravi pritrčitev na večino pip, razen na:



Izток vode z okroglo odprtino      Dolžina iztoka vode < 15 mm      Izток vode z ovalno odprtino



Izvlčljivi iztok vode      Senzorski nadzor      Izток vode s perlatorjem      Izток vode s kvadratno odprtino

**Inovativna tehnologija filtriranja, za vgradnjo na pipo BRITA ON TAP**

	Filtriranje v 4 korakih	Filtriranje v 5 korakih
Snovi, ki poslabšajo okus in aromo (npr. klor)	✓	✓
Težke kovine (npr. svinec)	✓	✓
Pesticidi	✓	✓
Medicinski ostanki	✓	✓
Herbicidi	✓	✓
Usedline in delci	> 60 µm	> 0,5 µm
Bakterije	✗	99,99%
Vodni kamen	✗	✗

## Aktiviranje digitalnega prikazovalnika (samo sistemi s prikazovalnikom LCD):

Na desni strani sistema za filtriranje vode za pipo BRITA ON TAP je reža za baterijo, ki se lahko odpre s kovancem ali drugim ploščatim predmetom. Pred prvo uporabo prosimo, da odstranite nalepko z baterije in vrnete baterijo nazaj v režo za baterijo. Pritisnite 'Ponastavi' (gumb Reset) in odštevanje na prikazovalniku se bo začelo.

### OPOZORILO



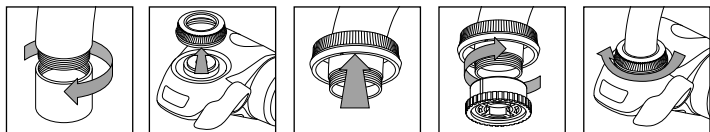
### TA IZDELEK VSEBUJE GUMBASTE CELIČNE BATERIJE

Gumbaste celične baterije so nevarne in jih morate ves čas hraniti zunaj doseg a otrok, ne glede na to, ali je baterija nova ali porabljena. Te baterije lahko ob zaužitju povzročijo hude ali smrtne poškodbe v roku dveh (2) ur ali manj. Če obstaja dvom, da je gumbasta celična baterija bila pogoltnjena ali je prišla v notranjost katerega koli dela telesa, nemudoma poiščite zdravniško pomoč. Če oseba ni videti hudo bolna, pokličite številko za klice v sili 112 in poiščite nasvet pri službi za nujno medicinsko pomoč. Če oseba kaže simptome hude bolezni, kot so občutek slabosti, izguba zavesti, dremavost ali tresavica, pokličite številko za klice v sili 112, da zahtevate reševalno vozilo, ali odpeljite osebo v najbližji urgentni center.

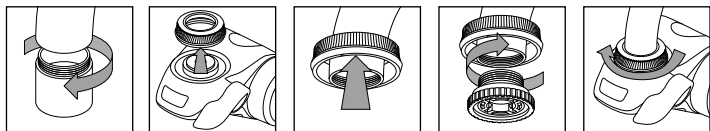
### Namestititev

Uporabite ustrezen način namestitve, glede na tip adapterja.

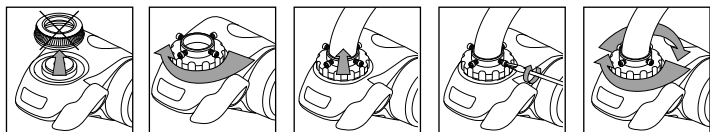
#### Adapter tip A



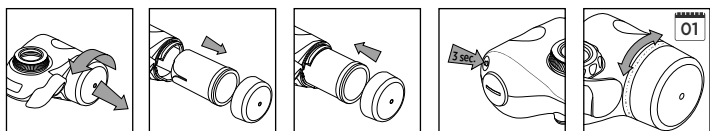
#### Adapter tip B



#### Adapter tip C



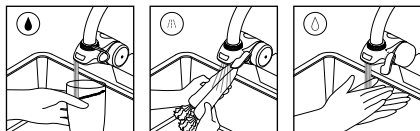
#### Vstavite/zamenjajte filtrirni vložek



**Pozor:** Če je vodni filter za pipo BRITA ON TAP nov, lahko njegov filtrirni vložek vsebuje ostanke materiala. To je zdravju neškodljivo in ne vpliva na učinkovitost vodnega filtra. Pustite vodo teči skozi filter eno ali dve minuti, da odplaknete vse ostanke.

Ta postopek ponovite pri vsakem novem filtrirnem vložku. To vodo lahko uporabite za zalivanje rastlin ali jo zavržete.

#### Načini delovanja



**Pozor:** Voda, ki jo filtrirate, mora vedno biti hladna (5-23 °C). Če tega ne upoštevate, boste poškodovali filter.

#### Čiščenje

Pri vzdrževalnem delu odstranite sistem s pipe po vrstnem redu, ki je nasproten od nameščanja. Izvajanje čiščenja se priporoča med postopkom zamenjave vložka.

- Izperite ohišje sistema z nefiltrirano vodo iz pipe. Za čiščenje površin ohišja sistema ne uporabljajte detergentov, razredčevalcev ali alkohola. Zunanost vodnega filtra za pipo BRITA ON TAP čistite z vlažno krpo za čiščenje in z blago milnico. Abrazivna čistila, detergenti ali loščila za krom lahko pustijo praske na zaključnem premazu.
- Uporabite čisto zobno ščetko, da očistite iztok za nefiltrirano vodo, izplaknite vso umazanijo s tekočo vodo iz pipe, in dobro posušite s čisto krpo.
- Vodnega filtra za pipo BRITA ON TAP in nobenega izmed njegovih delov ne smete dati v pomivalni stroj.

#### Popolna higiena

Za vsakodnevno uporabo: nefiltrirano vodo pustite teči 5 sekund, preden preklopite na začetek filtriranja vode, da preprečite morebitno zamašitev filtra, in nato pustite filtrirano vodo teči 5 sekund, preden jo uporabite. Če vodnega filtra za pipo BRITA ON TAP niste uporabljali več kot 2 dni, ponovite koraka za

vsakodnevno uporabo, vendar filtrirano vodo pustite teči 20 sekund namesto 5 sekund, preden jo uporabite. Če vodnega filtra za pipo BRITA ON TAP niste uporabljali več kot 2 dni, ponovite koraka za vsakodnevno uporabo, vendar filtrirano vodo pustite teči 3 minute namesto 5 sekund, preden jo uporabite. Če filtrirana voda oddaja vonj, zamenjajte filtrirni vložek.

#### Zamenjava baterije CR2032



#### Odpravljanje težav

Če pride do okvare ali motenj, preberite naslednje morebitne vzroke in odpravljanje težav.

Če težav ne odpravite, se obrnite na lokalno ekipo podpore za stranke BRITA.

Težava:	Sistema ne morem pritrditi na pipo.
Rešitev:	Določite, kateri tip adapterja potrebujete (glejte stran 4). Če se adapter ne prilega pipi, se obrnite na ekipo podpore za stranke BRITA.
Težava:	Filtrirana voda curlja iz iztoka vode, celo pri zaprti pipi.
Rešitev:	Po zaprtju pipe je ohišje filtra za pipo ON TAP še vedno pod tlakom. Za filtrirano vodo je običajno, da po zaprtju pipe teče še nekaj sekund.
Težava:	Vroča voda je nenamena kratak čas tekla skozi filter.
Rešitev:	Iztekanje manjše količine vroče vode skozi vodni filter ne bo poškodovalo filtra. Vseeno je treba poskrbeti, da se za postopek filtriranja vedno uporablja hladna voda.
Težava:	Na mestu spoja med sistemom in pipo uhaja voda.
Rešitev:	A) Prepričajte se, da ste izbrali ustrezen adapter za svoj tip pipe; B) Preverite, ali ste pravilno pritrdili sistem na pipo, in če je treba, ga popravite (ne uporabljajte orodja!).
Težava:	Voda uhaja na strani pokrova filtrirnega vložka.
Rešitev:	Preverite, ali je pokrov filtrirnega vložka čvrsto zatesnjen.
Težava:	Na prikazovalniku se ne prikaže odštevanje, ko je stikalo vodnega filtra v položaju za filtriranje.
Rešitev:	A) Preverite, ali je baterija pravilno nameščena; B) Baterija je porabljena. Poglejte razdelek 'Zamenjava baterije CR 2032'.

### III. Pomembne opombe

- Voda, filtrirana s sistemom BRITA, je namenjena samo za pitje za ljudi. To je pokvarljivo živilo, zato je priporočljivo, da vodo zaužijete v roku enega dne.
- Vodnega filtra za pipo BRITA ON TAP ne smete namestiti na napeljavo za oskrbo z vodo, pri kateri vodni tlak presega 0,35 MPa. Če vodni tlak na dotoku vode presega 0,35 MPa, morate namestiti ventil za sprostitve tlaka (ventil morate kupiti posebej).
- Vodnega filtra za pipo BRITA ON TAP ne smete namestiti na napeljavo za oskrbo z vodo, pri kateri vodni tlak ne dosega vrednosti 0,07 MPa. Če je vodni tlak na dotoku vode nižji od 0,07 MPa, ne moremo zagotoviti neprekinjenega pretoka vode.
- Temperatura vode, kadar je vklopljeno filtriranje vode, mora biti med 5 °C in 23 °C.
- Nazivna hitrost pretoka: 1,6 l/minuto (skladno z JIS S 3201:2004).
- Ta naprava je namenjena izključno za uporabo v gospodinjstvu.

#### Če voda iz pipe ni varna za pitje, naredite naslednje: najprej jo filtrirajte, nato jo prekuhajte

Filtri za pipo BRITA ON TAP so namenjeni samo za filtriranje komunalno očiščene pitne vode iz vodovoda (opomba: ta voda je pod nenehnim nadzorom in v skladu z zakonskimi predpisi varna za pitje) ali vode iz zasebnih zajetij, ki je bila preizkušena in odobrena za pitje. Če od pristojnih organov prejmete navodilo, da je treba vodo iz vodovoda prekuhavati, morate prekuhavati tudi vodo, filtrirano s sistemom BRITA. Ko je opozorilo za prekuhavanje vode preklicano, morate temeljito očistiti celotni filter za pipo BRITA ON TAP in vstaviti novi filtrirni vložek za vodo.

Za nekatere skupine ljudi (npr. za ljudi z oslabljenim imunskim sistemom in za majhne otroke) je priporočeno prekuhavanje pitne vode (vode iz pipe). To velja tudi za vodo, filtrirano s sistemom BRITA.

#### Naravni elementi v sledovih

Kot pri vsakem naravnem izdelku lahko tudi pri filtri s kroglicami aktivnega oglja BRITA Micro Carbon Pearls pride do določenih odstopanj. Ta odstopanja lahko povzročijo, da filtrirana voda vsebuje drobne delce aktivnega oglja, ki so opazni kot črni delci. Ti delci nimajo negativnih učinkov na zdravje. Ob zaužitju ne bodo škodovali človeškemu telesu. Če v vodi opazite delce oglja, strokovnjaki BRITA priporočajo večkratno izpiranje vodnega filtra, dokler črni delci ne izginejo.

## Pravilno odlaganje filtra za pipo BRITA ON TAP



Ne pozabite, da se mora sistem za filtriranje vode za vgradnjo na pipo BRITA ON TAP po poteku življenjske dobe odložiti v skladu z lokalnimi veljavnimi predpisi in zakonskimi zahtevami, ki veljajo za odlaganje električne/elektronske izrabljene opreme. Pred odlaganjem iz sistema odstranite filtrirni vložek in ga odložite kot običajne gospodinske odpadke. Izdelek vsebuje litijevo baterijo, ki jo morate odložiti ločeno, kot je določeno z lokalnimi veljavnimi predpisi in zakonskimi zahtevami.

### Trajnost nam je pomembna

Za podaljšanje življenjske dobe naših izdelkov vam z veseljem ponujamo izbrane nadomestne dele. Za podatke o možnosti dobave nadomestnih delov se obrnite na podporo za stranke ali na lokalnega distributerja izdelkov podjetja BRITA.

### Izključitev odgovornosti

Bodite pozorni na to, da podjetje BRITA ne prevzema nikakršne odgovornosti glede svojega izdelka, če niste upoštevali navodil za uporabo.

**SI** Bogart d.o.o.  
Pšata 81a, 1262 Dol pri Ljubljani  
Tel.: 00386 - 1 5628 227  
Fax: 00386 - 1 5628 228